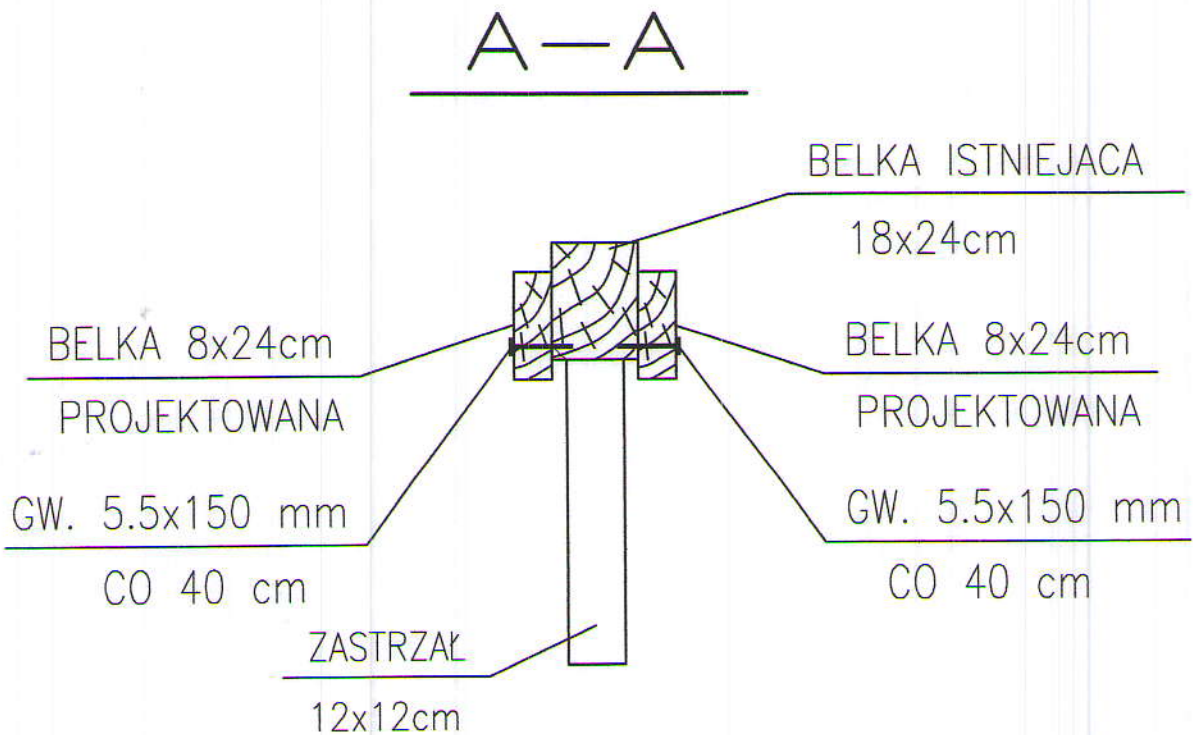
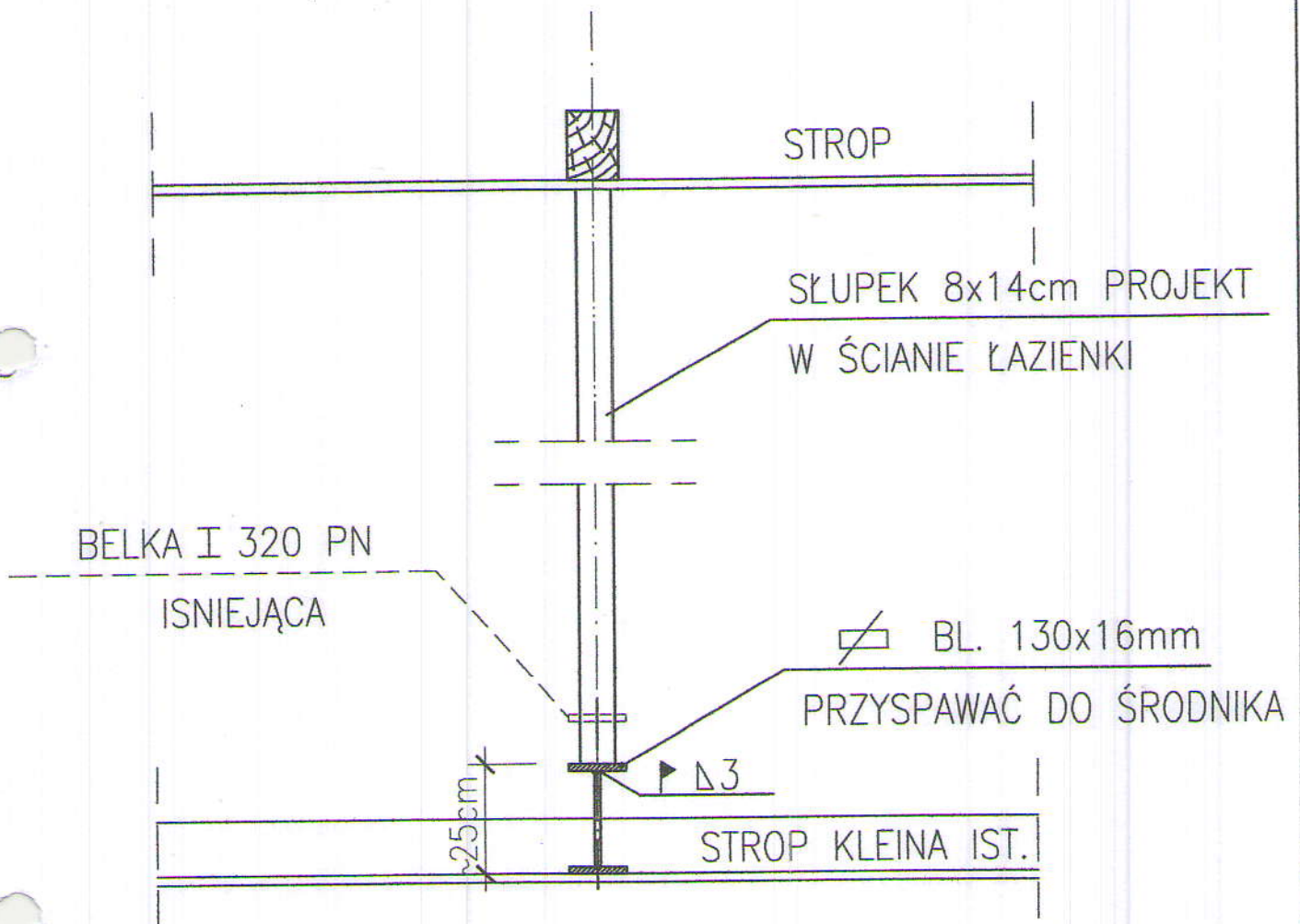


# WZMOCNIENIE BELKI STROPOWEJ NAD WYBURZONĄ ŚCIANKĄ DZIAŁOWĄ



	Imię i Nazwisko	Podpis	Nr uprawnień	Data
Opracował	mgr inż. Lubomir Moskalik			10.2007
Adres:	Zakład Opiekuńczo-Lecznicy ul. Staszica 5 Tuczno			Branża Architektura
Podzom:	Wzmocnienie belki stropowej			Stadium inwentaryzacja
Temat	Zakład Opiekuńczo-Lecznicy Inwentaryzacja Budowlana			Skala 1:10 Nr rys/Arkusz <b>1/k</b>

# WZMOCNIENIE BELKI STROPOWEJ -STALOWEJ PRZY SANITARIATACH



	Imię i Nazwisko	Podpis	Nr uprawnień	Data
Opracował	mgr inż. Lubomir Moskalik			10.2007
Adres:	Zakład Opiekuńczo-Leczniczy ul. Staszica 5 Tuczno			Branża Architektura
Poziom:	Wzmocnienie belki stropowej			Stadium Inwentaryzacja
Temat	Zakład Opiekuńczo-Leczniczy Inwentaryzacja Budowlana			Skala 1:10 Nr rys./Arkusz <b>2/k</b>